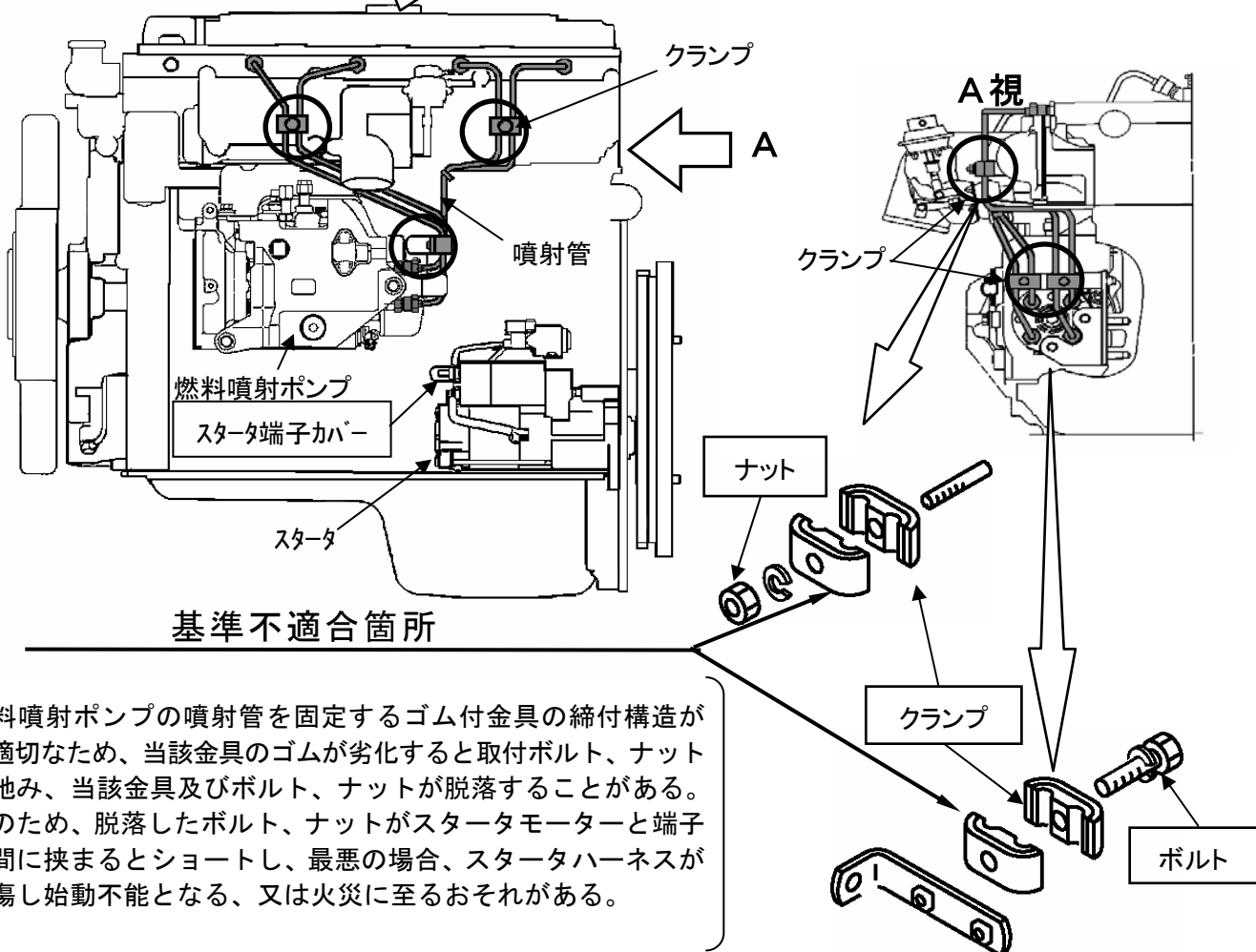


# 改善箇所説明図



## 基準不適合箇所

燃料噴射ポンプの噴射管を固定するゴム付金具の締付構造が不適切なため、当該金具のゴムが劣化すると取付ボルト、ナットが弛み、当該金具及びボルト、ナットが脱落することがある。そのため、脱落したボルト、ナットがスタータモーターと端子の間に挟まるとショートし、最悪の場合、スタータハーネスが損傷し始動不能となる、又は火災に至るおそれがある。

### 改善措置の内容

当該金具の取り付け構造に応じ、次の措置を行なう。

- ①当該金具をボルトで締付ける場合は、ボルトネジ面に接着剤を塗布したスプリングワッシャー付の対策品と交換する。
  - ②当該金具をナットで締付ける場合は、フランジ付ナットをフランジなしナットと交換し、スプリングワッシャーを追加するとともに、植込みボルトのネジ面に接着剤を塗布し、締付ける。
- さらに、当該金具のゴムの状態を点検し、劣化しているものは新品と交換する。  
 なお、整備時の注意事項を記載した注意銘板をエンジン上面へ貼付する。

注：□は、交換部品を示します。

識別：作業完了車には、所定の位置に「LT-08」の文字が記載された白黄色シールを貼付ける。

トラック：助手席リヤドアピラーストライカー付近。